

上海江晶翔电子有限公司



传感器原理		MH-C	MH-C2
电气参数			
测量角度范围 α	$^{\circ}$	0 ... 360	-
独立线性度	% of meas. range	± 0.3	-
最大磁滞	$^{\circ}$	0.1	-
分辨率	bit	14	-
最大可重复性	$^{\circ}$	0.1	-
快速模式采样率	kHz	2.2	-
慢速模式采样率	kHz	(0.55)	-
快速模式系统传播延迟	μs	400	-
慢速模式系统传播延迟	μs	(600)	-
输出信号最大温度系数	ppm/ $^{\circ}K$	25	-
MTTFd / MTBF	years	668/668	-
供电电压	VDC	5 ($\pm 10\%$)	-
不带负载电流损耗(typ.) 快速模式	mA	14	-
不带负载电流损耗(typ.) 慢速模式	mA	(9)	-
最大输出电阻负载	kOhm	-	-
输出最大电容负载	nF	-	-
电源极性反接保护		yes	-
电气连接		Wires (5x)	-
单根线缆横截面	mm ²	0.56 (AWG20)	-
冗余		no	-
电气连接冗余		-	-
单根线缆横截面 冗余	mm ²	-	-
机械特性参数			
机械转角范围	$^{\circ}$	360 (continuous)	-
防护等级		IP54 / IP65	-
在特定防护等级的最大起动力矩	Ncm	0.5 / 3	-
最大回转速度	rpm	120	-
最小寿命	movements	50 Mio.	-
最大允许轴向轴负载	N	20	-
最大允许径向轴负载	N	20	-
工作和储存温度(with cable)	$^{\circ}C$	-40 ... +125	-
工作和储存温度(with 线缆)	g	20	-
IEC 68-2-6振动(Amax = 0.75mm, f = 5 ... 2000 Hz)	g	50	-
IEC 68-2-27冲击			
EN 55022 class B, Emission radiated (30... 230 MHz)	dB($\mu V/m$)	max. 30	-
EN 55022 class B, Emission radiated (230... 1000MHz)	dB($\mu V/m$)	max. 37	-
EN 61000-4-2, ESD (contact discharge / air discharge)	kV	$\pm 4 / \pm 8$	-
EN 61000-4-3, Immision HF radiated (80... 1000 MHz)	V/m	30	-
EN 61000-4-4, Burst (on all lines)	kV	± 1	-
EN 61000-4-5, Surge (lines to ground)	kV	± 1	-
EN 61000-4-6, Immision HF conducted (0.15... 80MHz)	Vemk	10	-
EN 61000-4-8, Immision magnetic field (50Hz)	A/m	30	-
IEC 60393-1 Insulation resistance (500VDC, 1bar, 2s)	GOhm	20	-
IEC 60393-1 Dielectric strength (VAC, 50Hz, 1min, 1bar)	kV	1	-

Vert-X 28 - 5V / SPI

应用
收割机
叉车
工作台
液压泵

特点 general

小体积
非接触式测量方法
很长的寿命
高精度测量
带扩展孔调节器
已编程电气角度范围内
全分辨率和精确

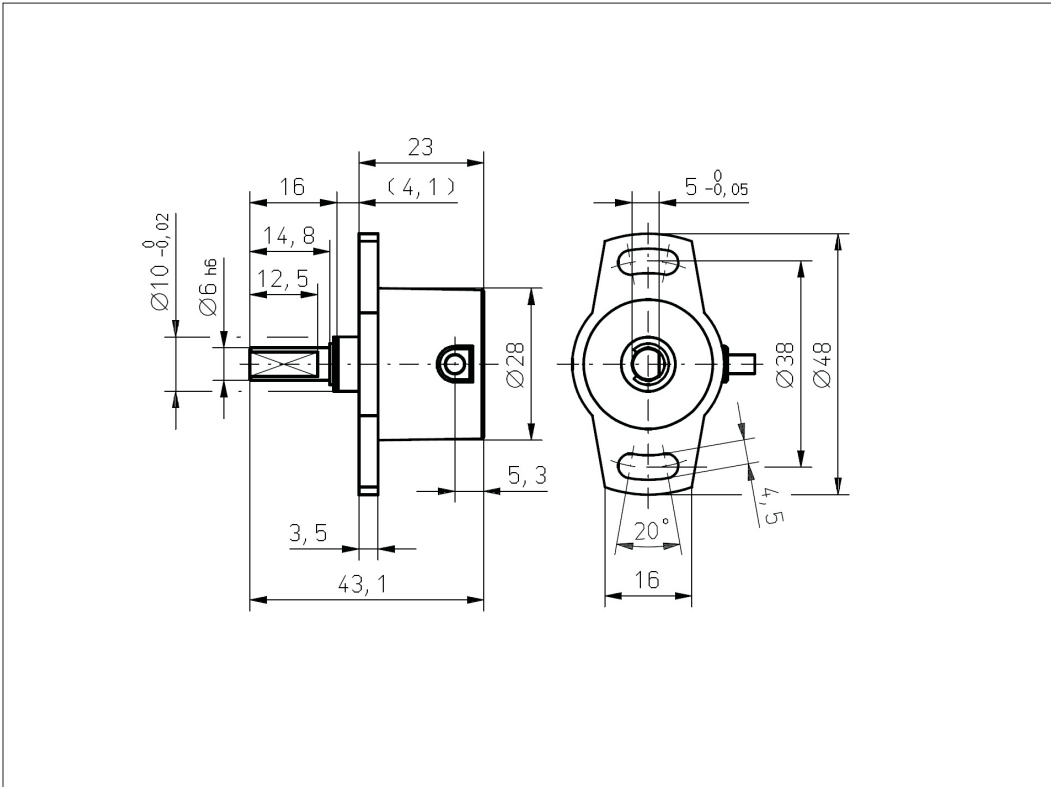
Errors and omissions excepted. Subject to change without notice. State: 28.09.10

CONTELEC
A company of the Siedle-Group



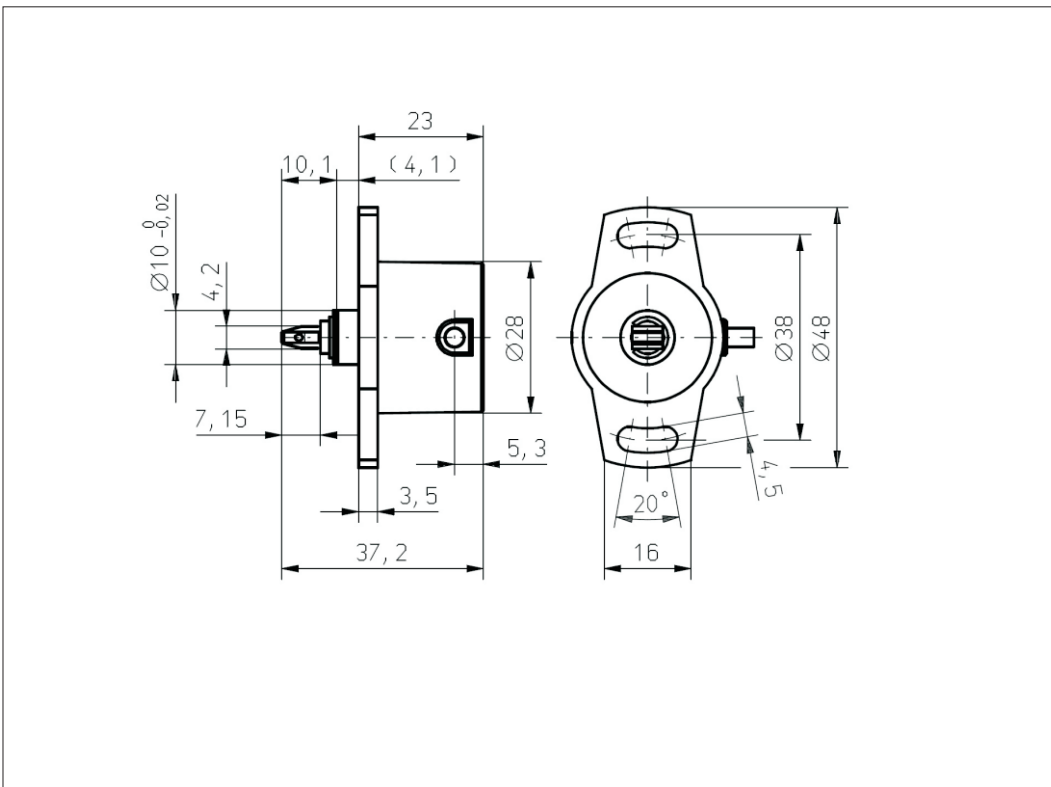
Vert-X 2801
Vert-X 2831

配件 (incl.)
None



Vert-X 2821
Vert-X 2841

配件 (incl.)
None



CONTELEC

A company of the Siedle-Group